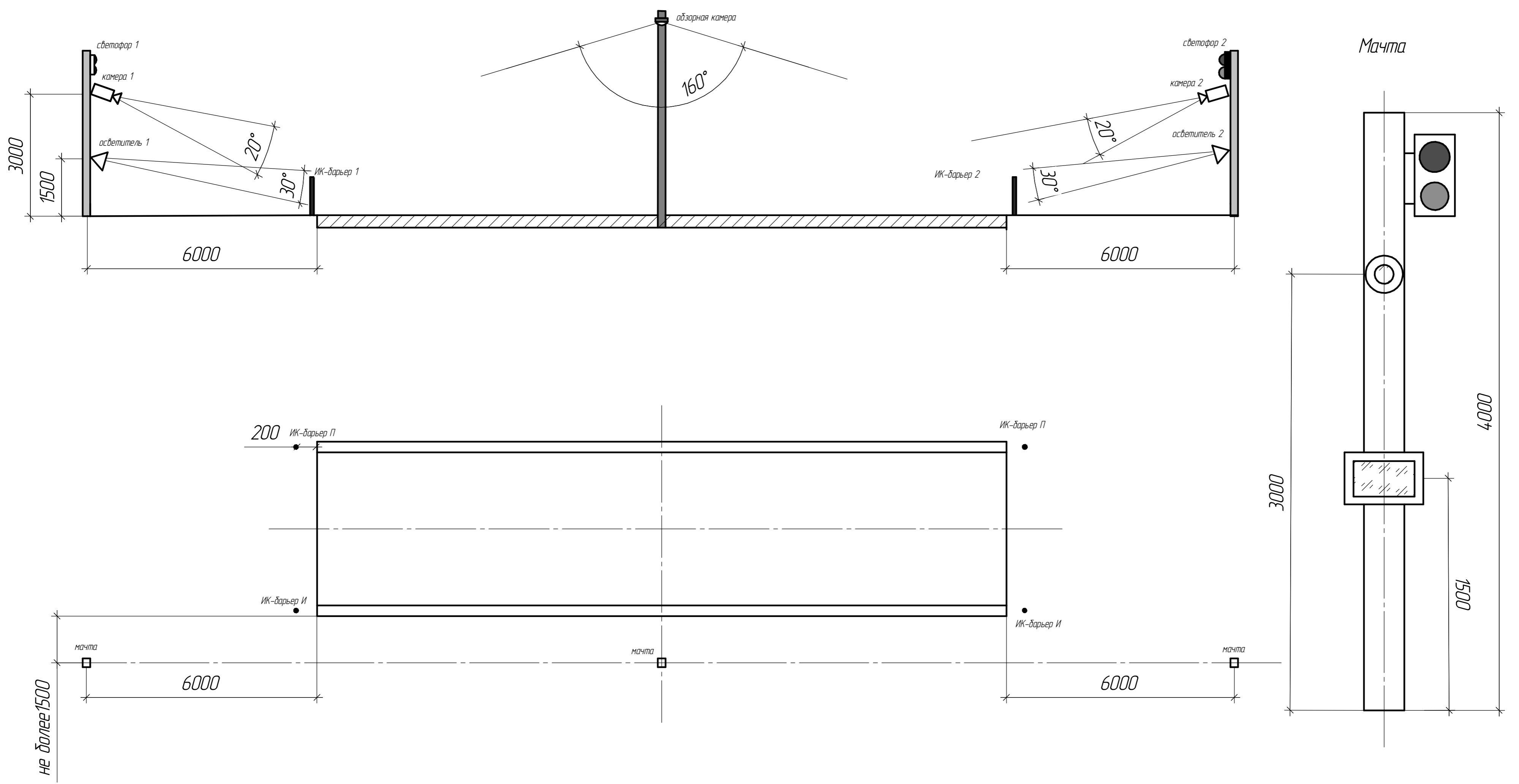


Схема размещения напольного оборудования на весовой



Перв. примен.

Справ. №

Подп. и дата

Инв. № дубл.

Инв. № подл.

АПК "Автомаршал.Весовая"				Лит.	Масса	Масштаб
Изм.	Лист	№ докум.	Подп.	Дата		1:1
Разраб.						
Проб.						
Т.контр.					Лист	Листов 1
Н.контр.					ООО "Малленом Системс"	
Чтв.						