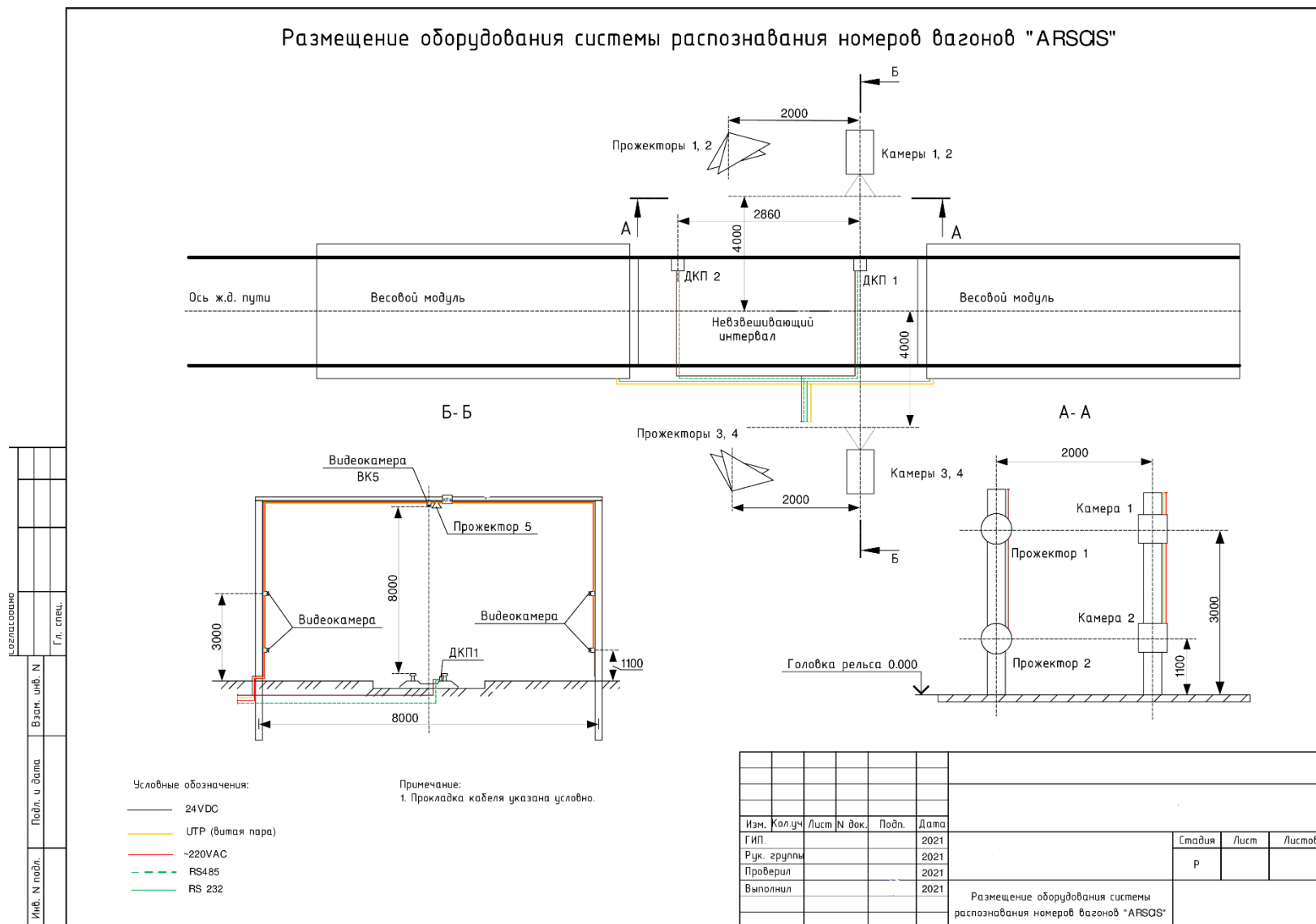


ARSCIS – схема расположения напольного оборудования

На схемах представлено типовое расположение напольного оборудования ARSCIS, чертежи конструкций для установки камер и прожекторов. С учетом особенностей объекта внедрения расположение и количественный состав оборудования могут меняться.

Схема 1. Типовое расположение оборудования. Вид сверху.



Примечание:

Отсчет высоты установки камер и светильников (1100мм и 3000мм) ведется от головки рельса.

Камеры считывания номеров должны быть установлены на одной оси с датчиком колесных пар №1.

Рекомендуемое расстояние от объектива камеры до оси железнодорожного пути 3000мм-5000мм.

Ниже приведены схемы металлических конструкций для установки камер считывания номеров и осветителей.

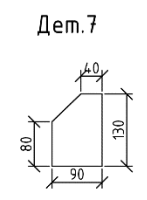
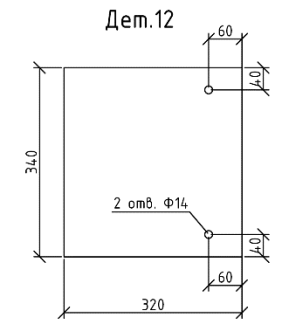
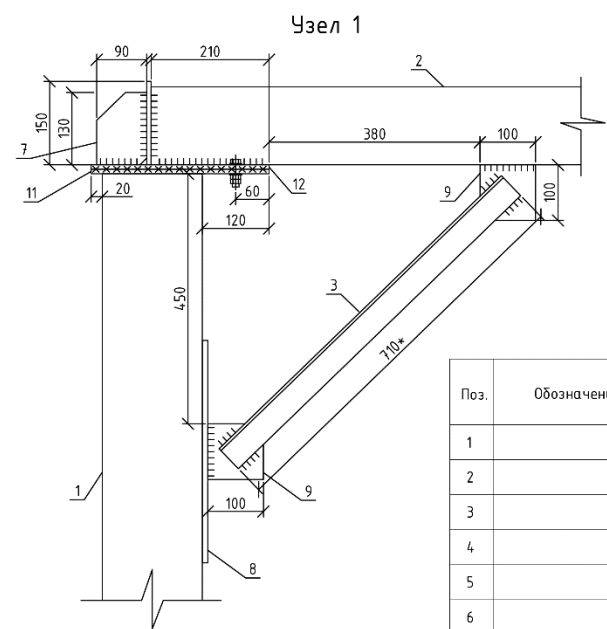
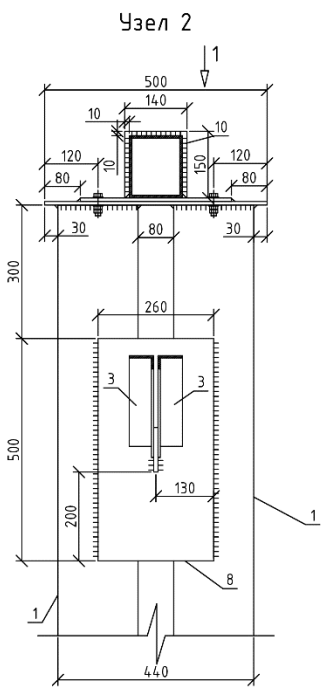
Металлические конструкции рассчитаны для следующего района строительства:

Климатический подрайон - II В.

Сейсмичность района - 5;

Снеговой район - IV, вес снегового покрова 0.24 т/м²;

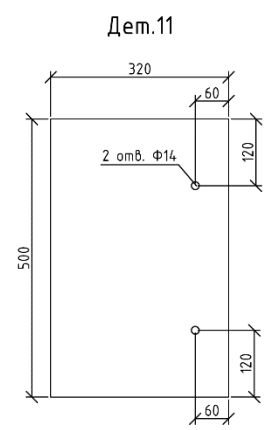
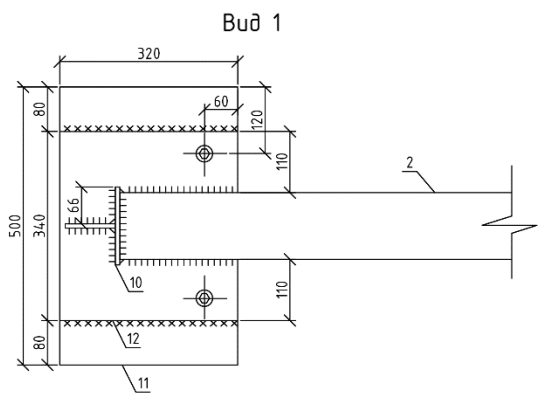
Ветровой район - I, нормативное ветровое давление 0,23м/м²



Спецификация металлопроката РМ1

Поз.	Обозначение	Наименование	Кол-во	Масса ед.кг	Прим.
1		Тр ф180x8 ГОСТ 8732-78 С245 ГОСТ 27772-88*	L=8000мм 4	271,44	
2		Тр 140x120x6 ГОСТ 8639-82 С245 ГОСТ 27772-88*	L=8000мм 1	181,04	
3		Л50x5 ГОСТ 8509-93 С245 ГОСТ 27772-88*	L=710*мм 4	2,68	
4		-t=10 ГОСТ 19903-74 С245 ГОСТ 27772-88*	80X150 2	0,94	
5		-t=16 ГОСТ 19903-74 С245 ГОСТ 27772-88*	550X750 2	51,81	
6		-t=10 ГОСТ 19903-74 С245 ГОСТ 27772-88*	150X150 16	1,77	
7		-t=10 ГОСТ 19903-74 С245 ГОСТ 27772-88*	130X90 2	0,92	
8		-t=10 ГОСТ 19903-74 С245 ГОСТ 27772-88*	500X260 2	10,2	
9		-t=10 ГОСТ 19903-74 С245 ГОСТ 27772-88*	100X100 4	0,79	
10		-t=8 ГОСТ 19903-74 С245 ГОСТ 27772-88*	140X150 4	1,32	
11		-t=8 ГОСТ 19903-74 С245 ГОСТ 27772-88*	500X320 2	10,05	
12		-t=8 ГОСТ 19903-74 С245 ГОСТ 27772-88*	340X320 2	6,83	
Итого:				14,76	

1. Размер со * уточнить при монтаже.
2. Расход метизов:
гайка М12 ГОСТ 5915-70 - 8шт,
шайба 12 ГОСТ 11371-78 - 8шт,
болт М12x35 ГОСТ 15589-70 - 4шт.



Согласовано			
Инв. N подл.	Подл. и дата	Взам. инв. N	Гл. спец.

Изм.	Кол.уч.	Лист	N док.	Подп.	Дата	Стадия	Лист	Листов
					2021	Р		
ГИП.					2021			
Рук. группы					2021			
Проверил					2021			
Выполнил					2021	Узел 1, Узел 2, Дет.11, Вид 1, Дет.11, Дет.12, Дет.7		

Схема 4. Отдельно стоящая стойка для размещения камер или светильников. Вид в горизонтальной плоскости.

